

Keilspannzeug 2 kN

Vielseitig einsetzbar, einfache Handhabung.
Geeignet für kleinere Proben aus Metall, Plastik etc.

Bei Krafteinleitung ziehen sich die Backen selbst fest.

Bestellinformation

THS7 Spannzeuge werden als Paar geliefert, können aber auch einzeln (0.5 Paar) bestellt werden. Spannzeuge und Spannbacken sind separat zu bestellen.



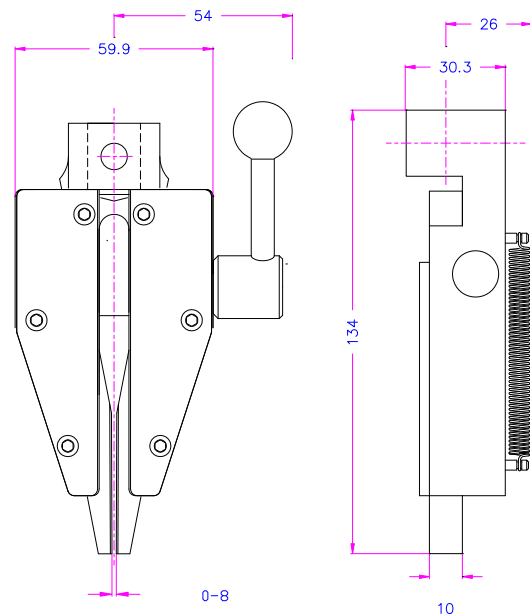
| | |
|---------------------|--|
| Artikel Nr. | THS7 |
| • Zugkraft | 2 kN |
| • Korpus | Stahl, mangan phosphatiert |
| • Temperaturbereich | 0°C bis +130°C Weitere Temperaturbereiche auf Anfrage |
| • Gewicht | 0.9 kg (ohne Backen) |
| • Lieferumfang | 1 Paar ohne Backen |

Backen für THS7: Lieferumfang 1 Set = 4 Backen

| Artikel-Nr. | Oberfläche | Spannfläche H x B | Öffnung | Gewicht pro Paar |
|-------------|-----------------|-------------------|-------------|------------------|
| THS7-BP | Pyramidenbacken | 40x10 mm | 0 – 10 mm | 0.15 kg |
| THS7-BV | V-Backen | Spannhöhe 40 mm | 2 – 10 mm Ø | 0.15 kg |

Spannbacken mit abweichenden Oberflächenbeschichtungen auf Anfrage

| | |
|---|--|
|  | BP: Universeller Anwendungsbereich Pyramiden 0.8x45°, gehärteter Stahl 58HRC |
|  | BV: Für runde Proben aller Art Zahnteilung 0.8 mm, gehärteter Stahl |



THS7

Ähnliche Spannzeuge



[THS341](#)

[THS501](#)

[THS205k](#)

[THS470](#)